

令和6年2月期専用

一陸特

工学

(計算問題)



## 専用ノートの概要

- ・ 過去問を直近15期分収録  
(平成30年10月期～令和5年10月期)
- ・ 直近1期と2期の問題は「おまけ」に収録
- ・ 効率的に勉強できるように同じパターンの問題を除いて収録
- ・ 同じパターンの問題がある場合は、【過去の出題例】欄に掲載
- ・ 一部、参考書や問題集の解説箇所を【解説のある本】欄に掲載

## 専用ノートの使い方

- ・ 勉強した内容を余白に書き込んで、自分だけのオリジナルノートを作りましょう。
- ・ 「おまけ」以外を勉強することで直近1期、2期と同じパターンの問題を省略できます。

## 免責事項

この電子書籍の著作権は当サイト（ムセンボーヤ!!）管理人に帰属し、日本の著作権法および国際条約等により保護されています。

掲載している問題および解答の著作権は日本無線協会にあります。

なお、この電子書籍に販売に関して日本無線協会に届け出ております。

著作権法で認められた場合を除き、著作権者の許可なくこの電子書籍の全部又は一部を譲渡、転載、販売、その他二次利用する行為を禁じます。

これに違反する行為を行った場合には、関係法令に基づき、民事、刑事を問わず法的責任を負うことがあります。

また、この電子書籍に含まれる情報について、できる限り正確な情報を提供するように努めておりますが、正確性や安全性を保証するものではありません。

この電子書籍の内容によって生じた損害等の一切の責任を負わないものとしします。

この電子書籍の使用にあたっては、以上に同意いただいた上ご自身の責任のもとでご活用いただきますようお願い申し上げます。

## 書籍情報

タイトル：一陸特 無線工学 （計算問題）

発行日：令和5年12月

著者名：くるぼう

サイト名：ムセンボーヤ!!

サイトURL：<https://musenboya.com/>

連絡先：上記サイトに設置のお問い合わせフォームよりお願いします。

定価：300円

# 目次

問題	ページ	問題	ページ	問題	ページ
令和5年2月期午後[03]	5	令和4年2月期午後[23]	41	平成31年2月期午後[19]	77

SAMPLE

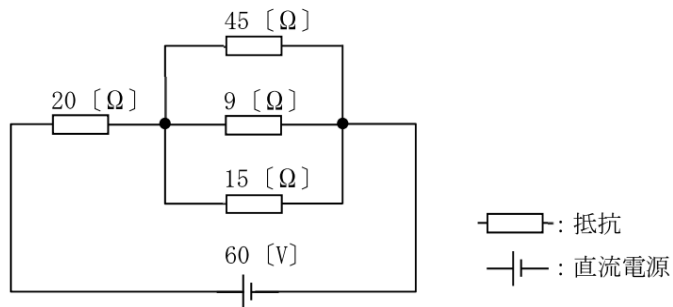


令和5年2月期午後[03]

過去の出題例	令和5年2月期午前[3]		
解説のある本			

[3] 図に示す回路において、9 [Ω] の抵抗で消費される電力の値として、正しいものを下の番号から選べ。

- 1 52 [W]
- 2 36 [W]
- 3 24 [W]
- 4 16 [W]
- 5 12 [W]





おまけ

2期前

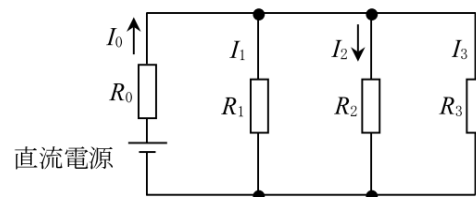


## 令和5年6月期午後[03]

過去の出題例	令和5年6月期午前[3]		
解説のある本			

【3】 図に示す回路において、抵抗  $R_0$  [ $\Omega$ ] に流れる電流  $I_0$  が 1.6 [A]、抵抗  $R_2$  に流れる電流  $I_2$  が 0.4 [A] であった。このとき  $R_2$  の値として、正しいものを下の番号から選べ。ただし、抵抗  $R_1$  及び  $R_3$  をそれぞれ 60 [ $\Omega$ ] 及び 15 [ $\Omega$ ] とする。

- 1 18 [ $\Omega$ ]
- 2 36 [ $\Omega$ ]
- 3 54 [ $\Omega$ ]
- 4 72 [ $\Omega$ ]
- 5 90 [ $\Omega$ ]





おまけ

1期前



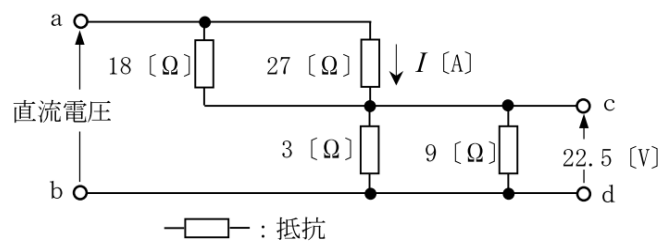


## 令和5年10月期午後[03]

過去の出題例			
解説のある本			

[3] 図に示す回路において、端子 ab 間に直流電圧を加えたところ、端子 cd 間に 22.5 [V] の電圧が現れた。27 [Ω] の抵抗に流れる電流  $I$  の値として、正しいものを下の番号から選べ。

- 1 1.4 [A]
- 2 2.6 [A]
- 3 3.8 [A]
- 4 4.0 [A]
- 5 5.2 [A]





# 進捗管理表



	R5.10B	R5.10A	R5.6B	R5.6A	R5.2B	R5.2A	R4.10B	R4.10A	R4.6B	R4.6A	R4.2B	R4.2A	R3.10B	R3.10A	R3.6B
1	暗	暗	暗	暗	暗	暗	暗	暗	暗	暗	暗	暗	暗	暗	暗
2															
3															
4															
5															
6															
7															
8															
9															
10															
11															
12															
13															
14															
15															
16															
17															
18															
19															
20															
21															
22															
23															
24															

**【特徴】**

各試験回と問題番号との対応表

過去15期分に対応

1期前、2期前の問題のマス目をグレーで色分け

各マス目に自由に記入してください

(勉強した日付、理解度、間違えたチェック等)



	R3.6A	R3.2.B	R3.2A	R2.10B	R2.10A	R2.2B	R2.2A	R1.10B	R1.10A	R1.6B	R1.6A	H31.2B	H31.2A	H30.10B	H30.10A
1	暗	暗	暗	暗	暗	暗	暗	暗	暗	暗	暗	暗	暗	暗	暗
2															
3															
4															
5															
6															
7															
8															
9															
10															
11															
12															
13															
14															
15															
16															
17															
18															
19															
20															
21															
22															
23															
24															



【特徴】

各試験回と問題番号との対応表

過去15期分に対応

1期前、2期前の問題のマス目をグレーで色分け

各マス目に自由に記入してください

(勉強した日付、理解度、間違えたチェック等)